



استاندارد ملی ایران شماره ۱۴۴۵۹-۱۷ و ۱۴۴۵۹-۱۸
According to ISIRI 14459-17 & 14459-18 standard



تایید شده مطابق با استاندارد EN54
According to EN54 standard



گواهینامه تایید صلاحیت آزمایشگاه ایزو ۱۷۰۲۵ از مرکز ملی تایید صلاحیت ایران
آزمایشگاه همکار سازمان ملی استاندارد ایران و سازمان آتش نشانی تهران
ISO 17025 Laboratory Accreditation Certificate from the National
Certification Center of Iran- Colleague Laboratory of the National
Standard Organization of Iran and the Tehran Fire Department.



گواهینامه استاندارد مدیریت کیفیت ISO 9001 : 2015 از موسسه
ISO 9001: 2015 Quality Management Standard Certification from
TRB International



گواهینامه استاندارد ایمنی و بهداشت حرفه ای ISO 45001: 2018 از موسسه
ISO 45001: 2018 Occupational Safety and Health Standard Certificate
from TRB International



گواهینامه استاندارد رضایت مشتری ISO 10004:2018 از موسسه
ISO 10004: 2018 Customer Satisfaction Standard Certificate from
TRB International



نشان CE اروپا
CE Marking

ویژگی ها

- دارای ایزولاتور داخلی
- تکنولوژی F.A.P (تکنولوژی حذف نویزها و آلام های کاذب)
- طراحی و ساخت مطابق با الزامات استانداردهای EN 54
- قابل آدرس دهی از روی پانل به صورت خودکار (Soft Addressing)
- بدنه ABS مقاوم در برابر حرارت

Features

- Built-in isolator
- F.A.P Technology (False Alarm Protection Technology)
- Designed and manufactured in accordance with the requirements of EN 54
- Automatically addressable from the panel (Soft Addressing)
- Heat resistant ABS case

Technical Specifications

مشخصات فنی

| Module Model | ZX-MCZ 3000 AD | ZX-MO 3000 AD | ZX-MI 3000 AD | ZX-MIO 3000 AD | مدل ماژول |
|------------------------------|--------------------------------|--------------------------------|--------------------------------|-----------------------------------------|------------------------------|
| Module Type | ماژول زون کانونشمال | ماژول خروجی | ماژول ورودی | ماژول ورودی و خروجی | نوع ماژول |
| Design Standard | EN 54-17, 18 ISIRI 14459-18 | EN 54-17, 18 ISIRI 14459-18 | EN 54-17, 18 ISIRI 14459-18 | EN 54-17, 18 ISIRI 14459-18 | استاندارد طراحی |
| Operating Voltage | 19-30 V d.c. | 19-30 V d.c. | 19-30 V d.c. | 19-30 V d.c. | گستره ولتاژ |
| Quiescent Current | < 5mA (with 6.8kΩ EOLR) | < 300 μA | < 300 μA | < 300 μA | جریان در حالت عادی |
| Alarm Current | < 25 mA | Relay Output | < 5 mA | Output: Relay, 30V, 1A Input: < 5 mA | جریان در حالت اعلام حریق |
| Operating Temperature | -15°C - +80°C | | | | دمای کارکردی |
| Operating Humidity | 5% - 95% RH (non-condensing) | | | | رطوبت کارکردی |
| Fire alarm Trigger Resistant | | | | 5.1kΩ | مقاومت تحریک در حالت آلام |
| End of Line Resistor | 6.8 kΩ | 10 kΩ | 10 kΩ | 10 kΩ | مقاومت انتهای خط |
| IP Rating | IP 40 | IP 40 | IP 40 | IP 40 | درجه حفاظت |
| Dimensions | 86 * 86 * 46 mm | 86 * 86 * 46 mm | 86 * 86 * 46 mm | 86 * 86 * 46 mm | ابعاد |
| Weight | 135 g | 138 g | 133 g | 144 g | وزن |

Specifications of Indications

مشخصات نشانگرها

- Normal : Blinking Red نرمال: قرمز چشمک زن عادی
- Alarm: Fixed Red آلام: قرمز ثابت
- Fault : Flashing Red فالت: قرمز چشمک زن سریع

مشخصات فنی مربوط به ایزولاتور داخلی

مطابق با الزامات استاندارد ملی ایران شماره ۱۴۴۵۹-۱۷ و استاندارد بین المللی EN 54-17، در صورت بروز اتصال کوتاه در مسیر دیوایس، دیوایس ایزوله می شود. پس از برطرف شدن شرایط اتصال کوتاه، دیوایس به صورت خودکار به حالت عملکرد عادی باز می گردد. جدول مشخصات فنی به شرح ذیل می باشد:

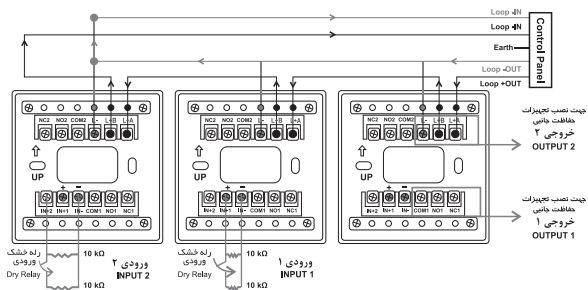
| | | |
|---------------------------------------------------------|----------------------------------------------------------|-----------------------------------------|
| maximum line voltage | $V_{max} = 32 V$ | بیشترین ولتاژ خطی |
| minimum line voltage | $V_{min} = 12 V$ | کمترین ولتاژ خطی |
| maximum rated continuous current with the switch closed | $I_{c max} = 1.1 A$ | بیشترین میزان جریان پیوسته با کلید بسته |
| maximum rated switching current | $I_{s max} = 1.8 A$ | بیشترین میزان جریان وصل |
| maximum leakage current | $I_{L max} = 7 mA$ | بیشترین افت جریان |
| maximum series impedance with the switch closed | $Z_{c max} = 0,18 \Omega @ 28 V$ $0,25 \Omega @ 12 V$ | بیشترین مقاومت ظاهری سری با کلید بسته |
| Type | A (الف) | نوع دیوایس |

برای دریافت اطلاعات بیشتر در مورد نصب، تعمیر، نگهداری و بررسی اصالت کالا از طریق کد ۱۶ رقمی مندرج در پشت محصولات به وبسایت شرکت به نشانی www.zitexiran.com مراجعه نمایید.

For more information about installation, repairing, maintenance and checking the originality of the products via 16 digits code on the back side of the products, please visit our website.

این ماژول دارای دو ورودی و دو خروجی می باشد. رفتار ورودی ها و خروجی ها مشابه با ماژول های MO 3000 و MI 3000 است. دیاگرام مربوط به خروجی های ۱ و ۲، و ورودی های ۱ و ۲ به صورت مجزا در شکل زیر نشان داده شده که می توان از چهار مورد به صورت همزمان نیز استفاده کرد.

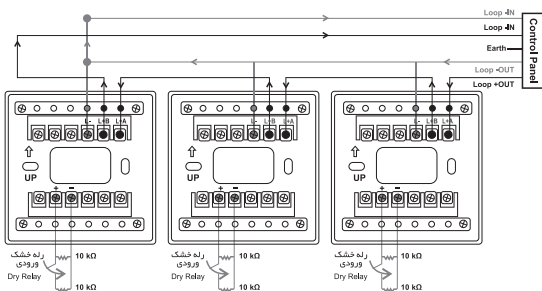
This module has two inputs and two outputs. The behavior of inputs and outputs is similar to MI 3000 and MO 3000 modules. The diagram related to outputs 1 and 2, and inputs 1 and 2 separately is shown in the figure below, which can be used at the same time.



ماژول ورودی آدرس پذیر ZX-MI 3000AD Addressable Input Module

ورودی این ماژول با استفاده از یک مقاومت 10 kΩ به حالت نرمال در می آید. قطعه ای که قرار است به ماژول متصل شده و وضعیت آن مورد بررسی قرار گیرد (مانند دتکتور گازی) مطابق با شکل زیر متصل می شود.

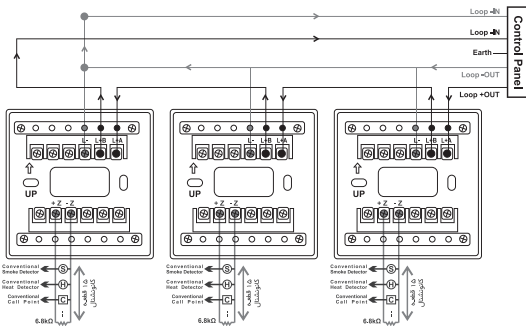
The input of this module is normalized using a 10 kΩ resistor. The device that is to be connected to the module and its status will be checked (such as a gas detector) is connected as shown below.



ماژول زون کانونشنال آدرس پذیر ZX-MCZ 3000AD Addressable Conventional Zone Module

این ماژول برای تبدیل زون متعارف به آدرس پذیر مورد استفاده قرار می گیرد. در این صورت کل زون به عنوان یک آدرس به پانل متصل شده و فعال شدن هر قطعه کانونشنال باعث خواهد شد تا آدرس ماژول نمایش داده شود. دیاگرام نصب به صورت زیر است.

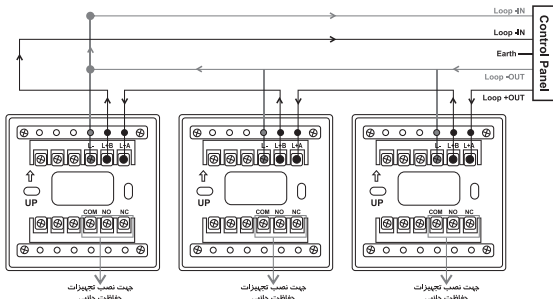
This module is used to convert the conventional zone to an addressable device. In this case, the entire zone is attached to the panel as an address and activation of each conventional device will cause the module address to be displayed. Installation diagram is as follows.



ماژول خروجی آدرس پذیر ZX-MO 3000AD Addressable Output Module

ماژول دارای یک خروجی رله است که می توان از آن برای فعال کردن یک خروجی مانند آژیر، تلفن کننده، فن تهویه و یا سایر موارد استفاده کرد. دیاگرام نصب به صورت زیر است.

The module has a relay output that can be used to activate an output such as siren, dialer, ventilation fan or other. Installation diagram is as follows.



جهت دانلود راهنمای نصب محصول و مشاوره آنلاین به وب سایت صنایع الکترونیک زیتکس مراجعه نمایید.
To download product installation guide and online consultation, please visit ZITEX Electronics Industries website.

www.zitexiran.com